



Maximum Performance



## UY180, UY240, UY280

### CARACTERÍSTICAS Y BENEFICIOS

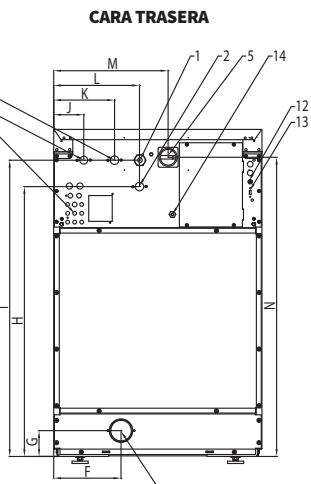
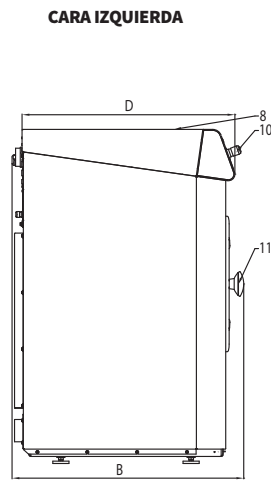
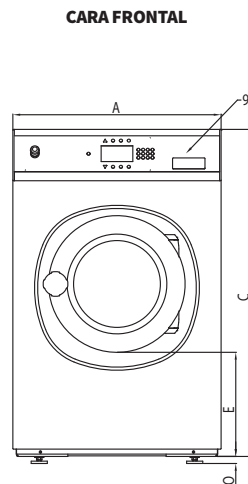
- Sin anclajes, alta centrifugación
- Parte frontal, laterales y parte superior de acero inoxidable
- Interior y exterior del tambor de acero inoxidable
- Microprocesador PROform completamente programable
- Tolva de detergente patentada
- Conductos de entrada de agua de gran capacidad
- Válvula de desagüe de grandes dimensiones (Ø 76 mm)
- Fácil acceso frontal a todas las partes esenciales
- Gran apertura de la puerta para facilitar la carga y descarga
- Entrada USB (en el panel trasero)
- Conexión para detergentes líquidos

### OPCIONES

- Bombas de detergentes líquidos
- Kit de reciclaje de agua
- Modelo de calefacción a vapor
- 3er conducto de entrada de agua

**LAVADORAS EXTRACTORAS DE ALTO RENDIMIENTO SIN ANCLAJE**

TIPO		UY180	UY240	UY280
<b>INTERIOR DEL TAMBOR</b>				
Capacidad (1:10)	kg/lb	18/40	24/55	28/65
Volumen	l	180	240	280
Diámetro	mm	750	750	750
<b>VELOCIDAD DEL TAMBOR</b>				
Lavado	rpm	42	42	42
Extracción	rpm	980	980	915
Factor G		400	400	350
<b>CALEFACCIÓN</b>				
Eléctrica (estándar)	kW	<b>12/18</b>	<b>18</b>	<b>21.9</b>
A vapor	bar	1-8	1-8	1-8
Con agua caliente	°C	90	90	90
Nivel de presión acústica	dB (A)	<65	<65	<65
Conexión de las válvulas de agua	pulg.	3/4"	3/4"	3/4"
Presión de agua	kPa	100-800	100-800	100-800
Presión de agua para reciclaje	kPa	300-500	300-500	300-500
Conducto de entrada de agua	l/min	20	20	20-50
Válvula de desagüe	parte exterior Ø mm	76	76	76
Cantidad de flujo con la válvula de desagüe	l/min	210	210	210
Conexión de la válvula de vapor	pulg.	1/2"	1/2"	1/2"
Presión de vapor	kPa	100-800	100-800	100-800
<b>DIMENSIONES</b>				
A x A x P	mm	1410x970x970	1410x970x1105	1410x970x1185
<b>DATOS DE TRANSPORTE</b>				
Peso bruto	kg	395	450	515
Peso neto	kg	380	430	495
Empaquetado A x A x P	mm	1550x1025x1015	1550x1025x1150	1550x1025x1225



1. Conexión eléctrica
2. Con agua caliente
3. Agua fría dura
4. Agua fría blanda
5. Interruptor principal
6. Conexión para detergente líquido
7. Desagüe
8. Dosificador de detergente
9. Panel de control
10. Botón PARADA CENTRAL
11. Apertura de la puerta Ø 460 mm
12. Fusibles
13. Puerto USB
14. Conexión eléctrica a las bombas de detergentes líquidos

TIPO	A	B	C	D	E	F	G	H	I	J	K	L	M	N	O
UY 180	970	970	1410	906	477	270	108.5	1215	1297.5	102.5	208	293	610	1315	24
UY 240	970	1105	1410	1041	477	270	108.5	1215	1297	102.5	208	293	610	1315	24
UY 280	970	1185	1410	1116	477	270	108.5	1215	1305	102.5	208	293	610	1315	24
	anchura	profundidad	altura												

**SI DESEA MÁS INFORMACIÓN O ENCONTRAR UN DISTRIBUIDOR EN SU ZONA, VISITE UNIMAC.COM**  
**ALLIANCE LAUNDRY SYSTEMS SPAIN - C/ SOLSONES 2, 08820, EL PRAT DE LLOBREGAT, SPAIN - +34 93 479 54 10**

Consulte a su distribuidor de UniMac® para obtener información adicional. La guía de montaje contiene los datos más precisos, por lo que debe utilizarse para todos los fines de diseño y construcción. Dado que los productos se mejoran continuamente, el diseño y las características técnicas podrían variar sin previo aviso. El sistema de gestión de calidad de las instalaciones de Alliance Laundry Systems en Ripon cuenta con la certificación ISO 9001:2008.